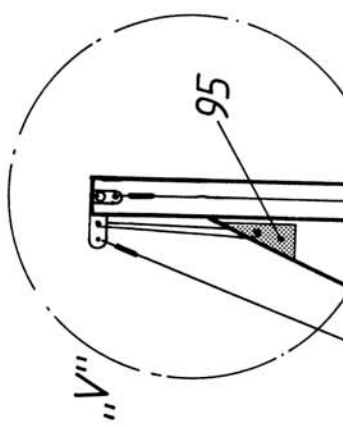
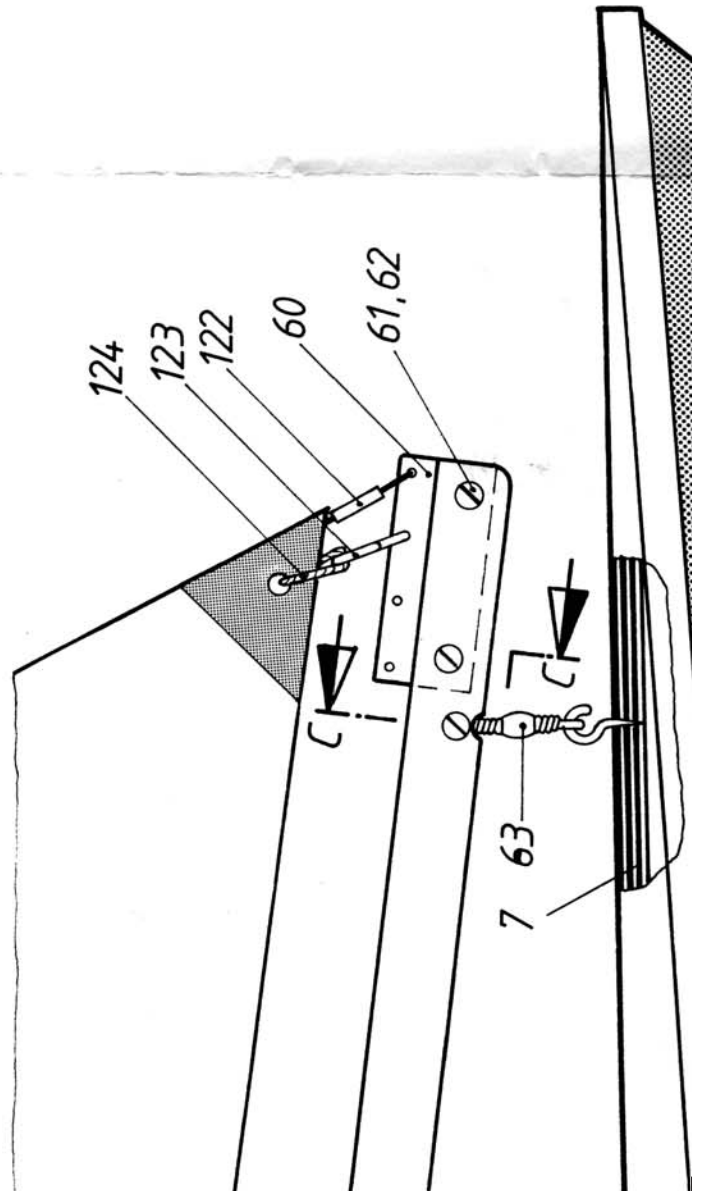


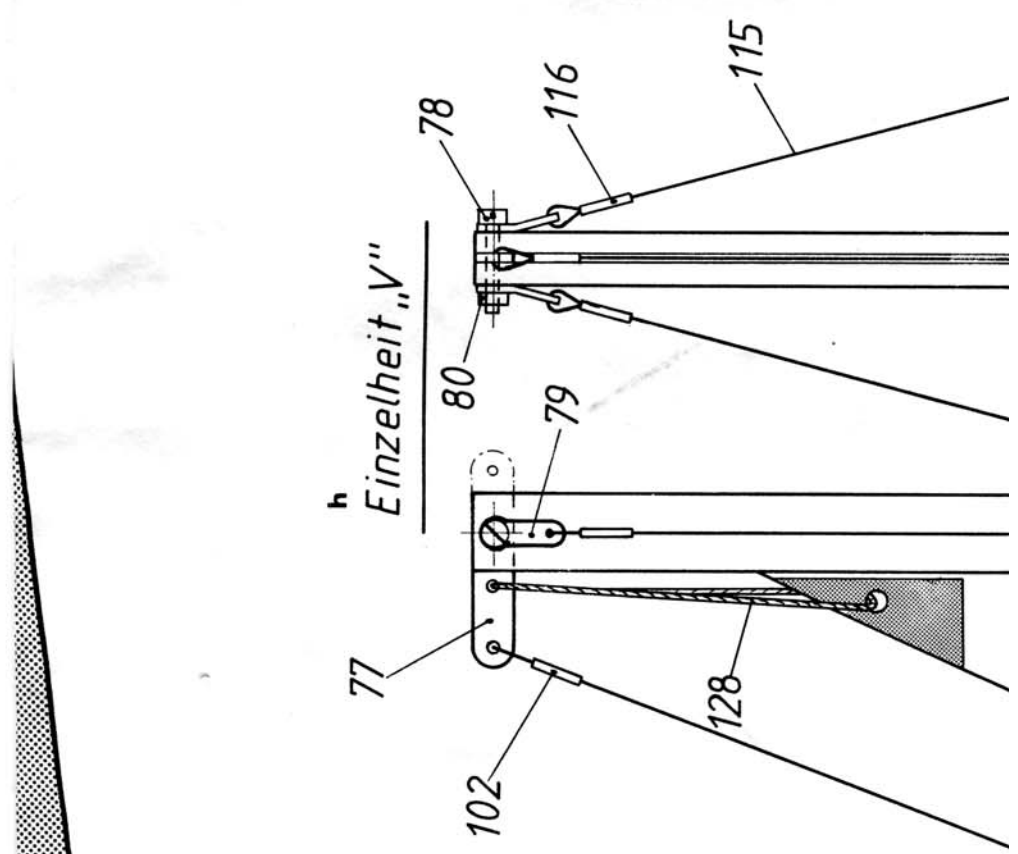
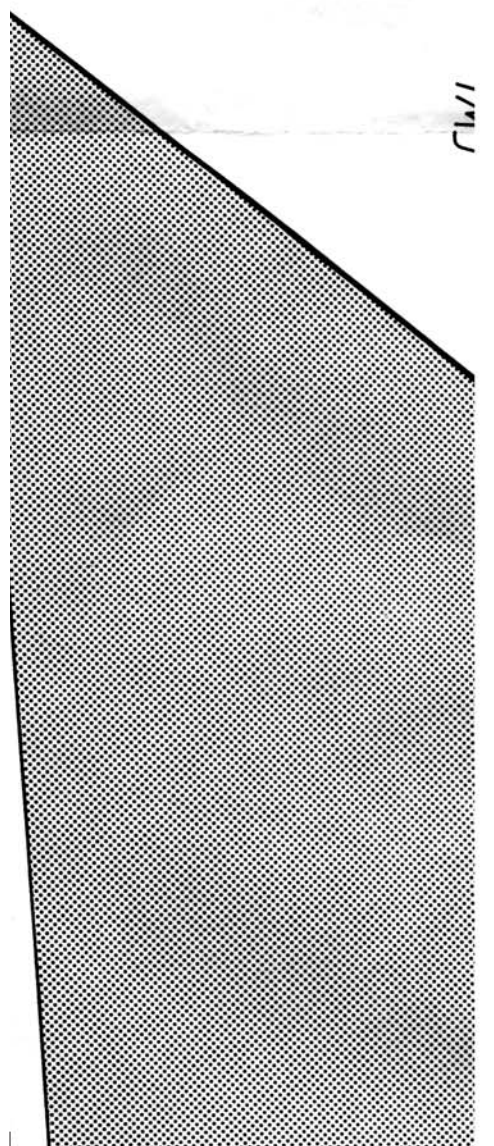
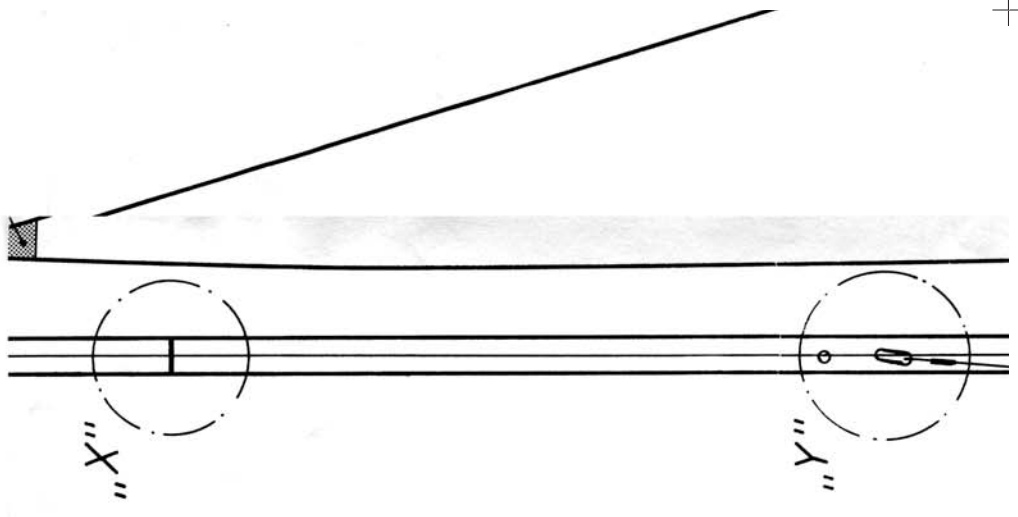
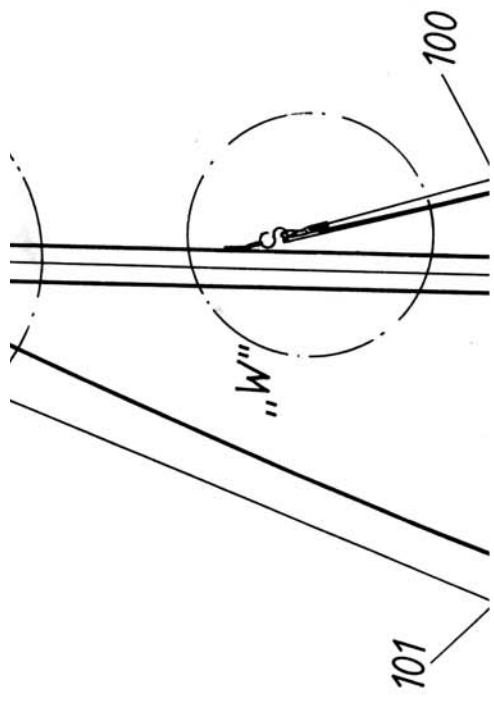
robbe- *Skandia*

RC-Segelboot

Bestell-Nr. 1075

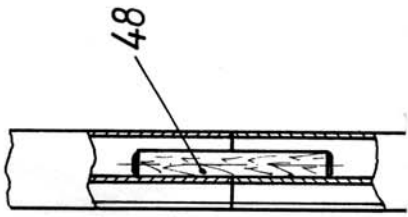
Nachdruck auch auszugsweise, sowie gewerbliche Verwertung jeder Art verboten.







j Einzelheit „X“



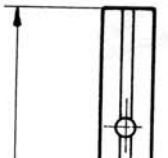
48

91

108

115

φ 2,5



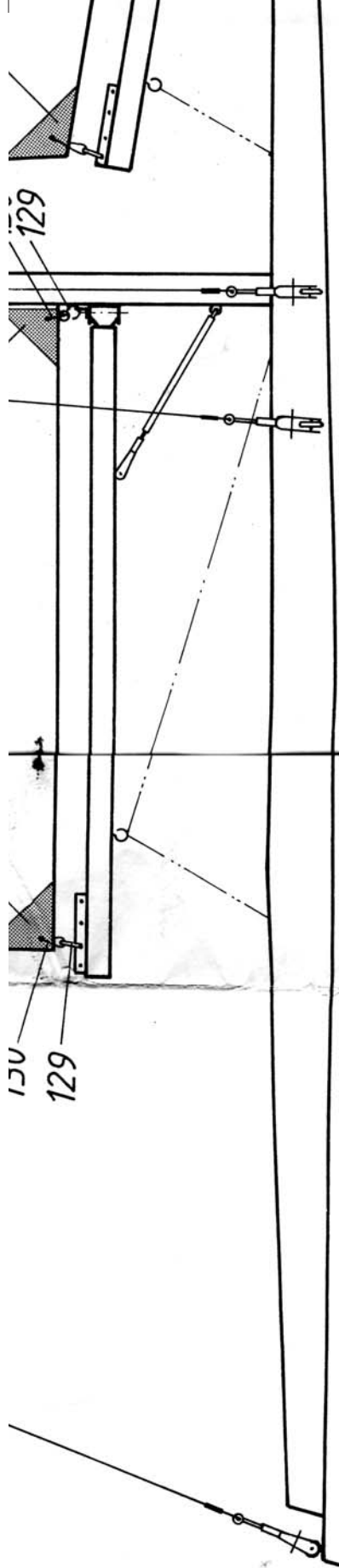
120

93

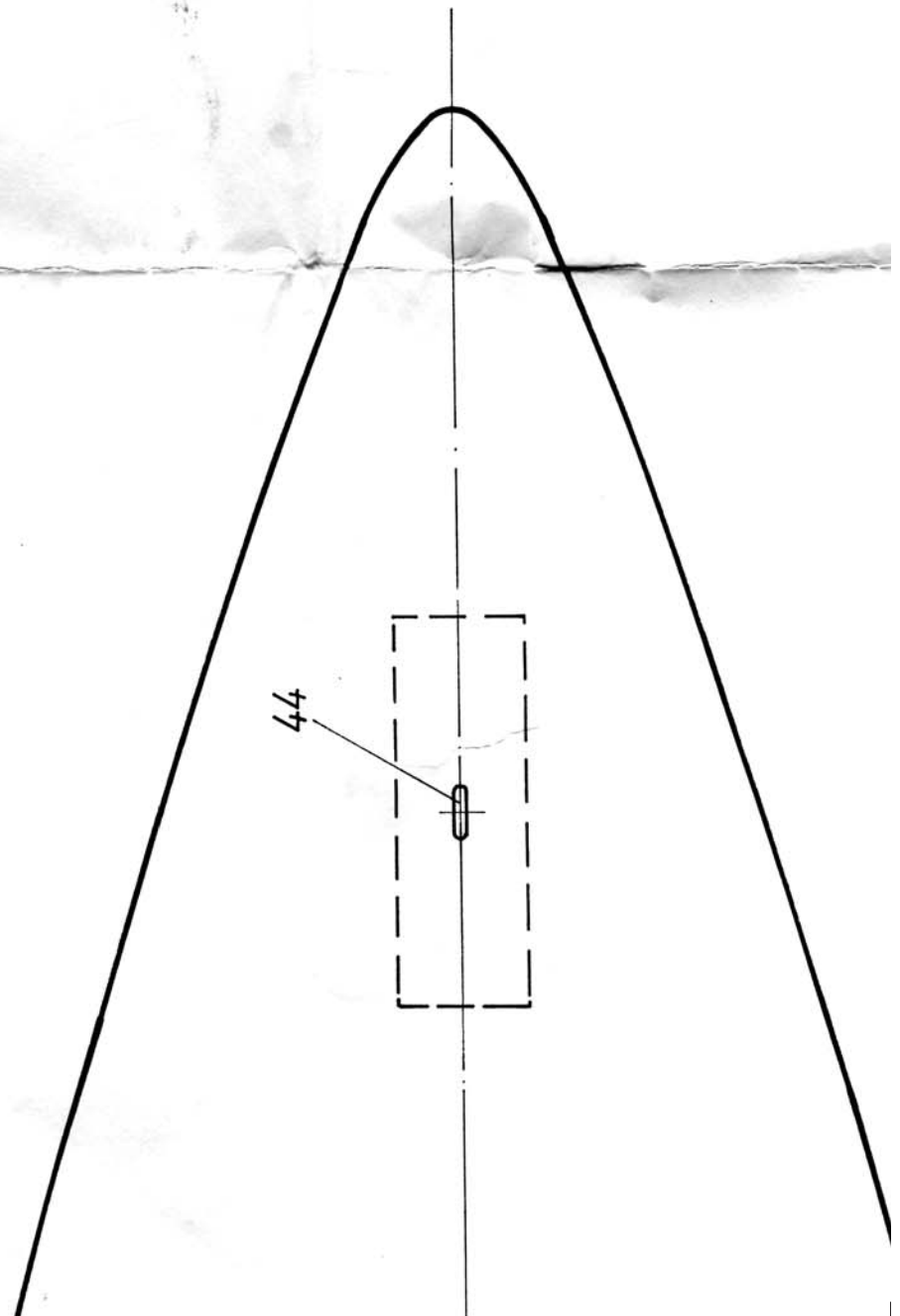
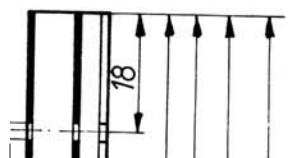
94

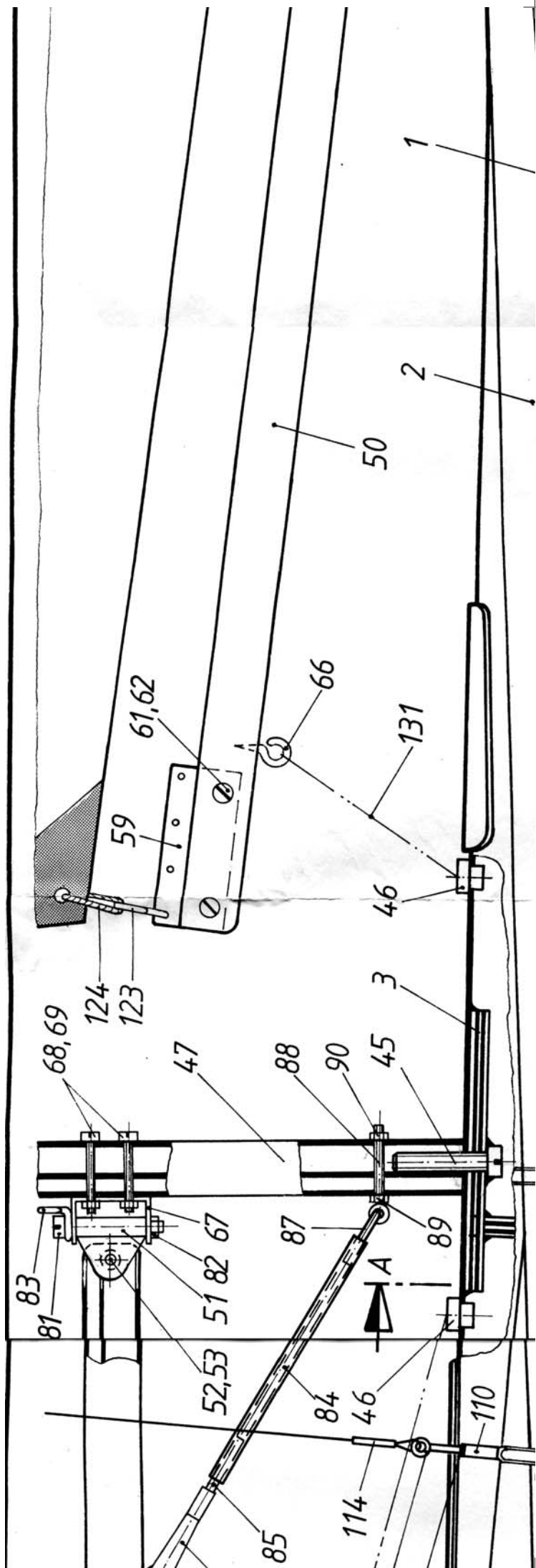
130

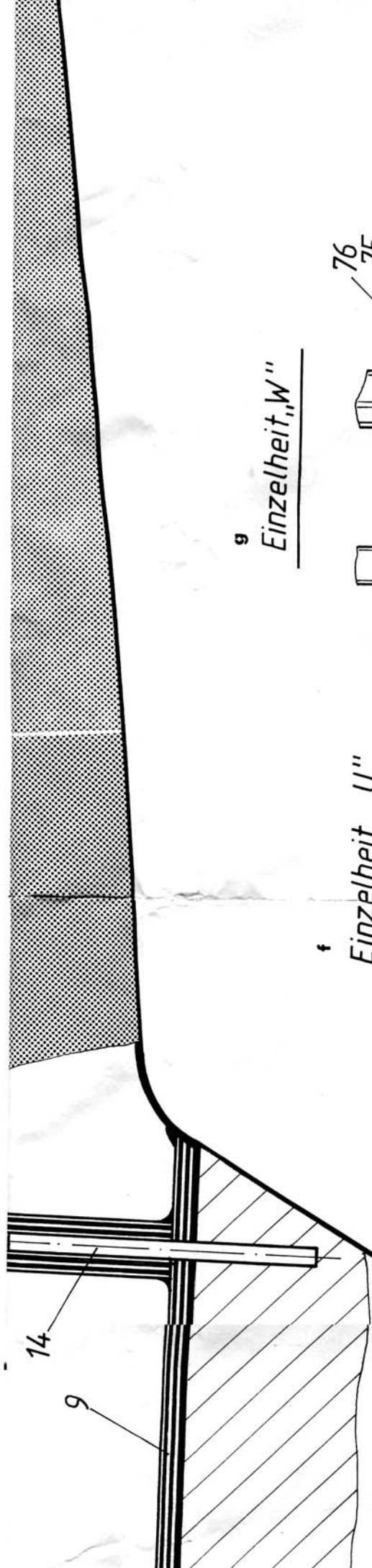
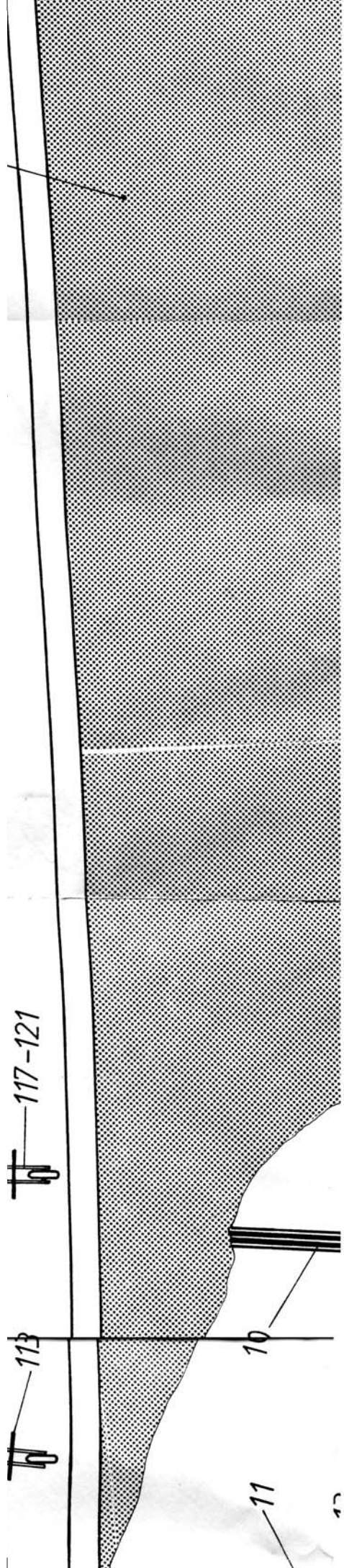
98



P Takelplan
M1:2,5



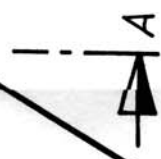
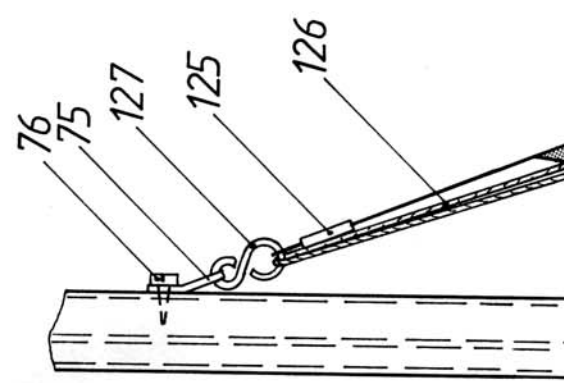
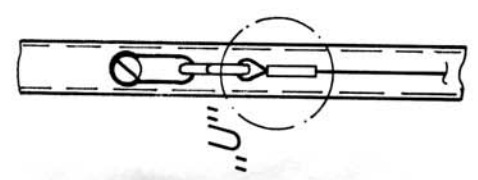


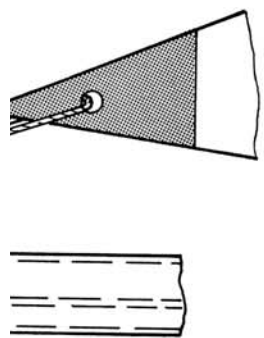


f Einzelheit „U“

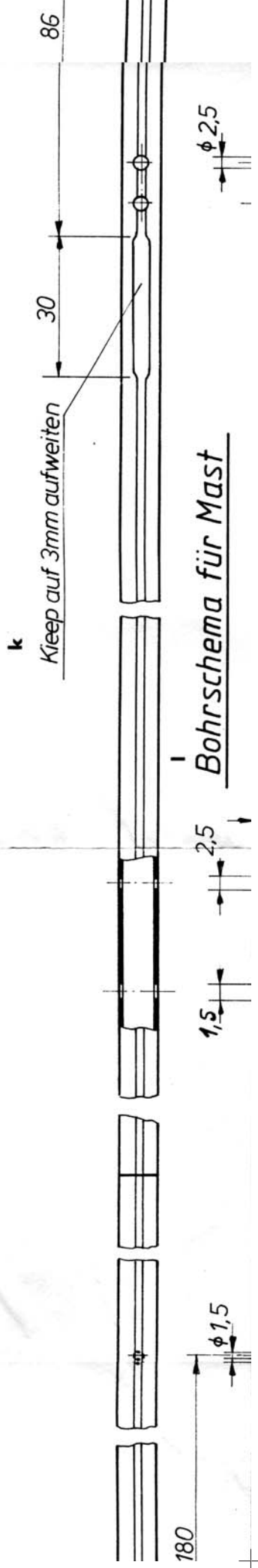
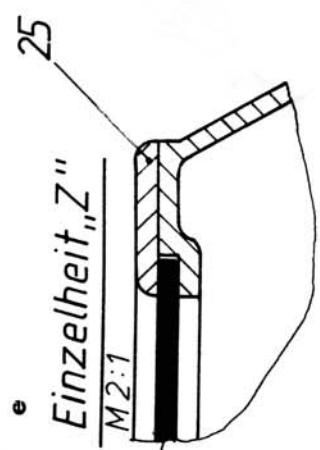
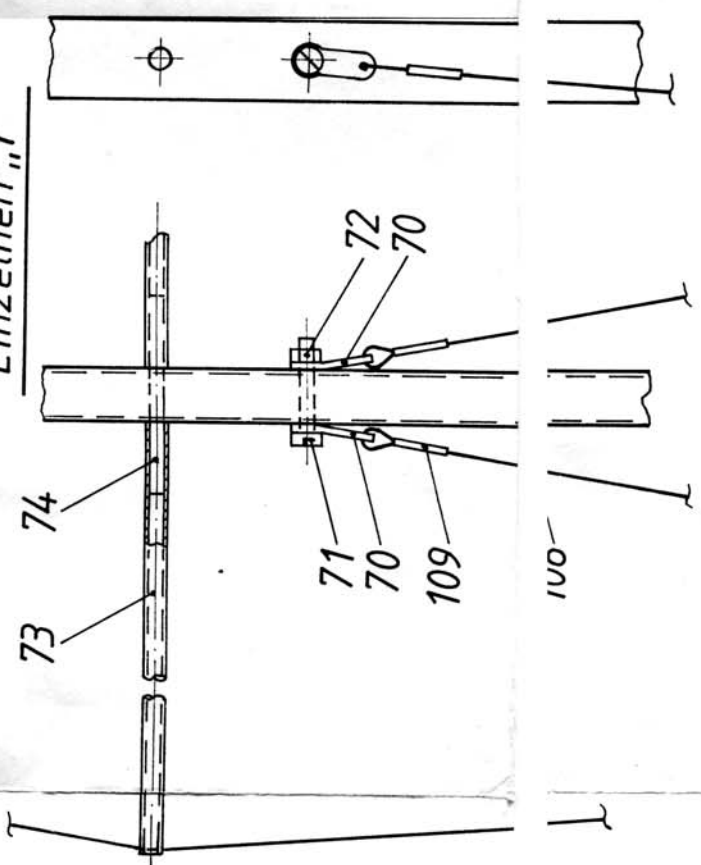


g Einzelheit „W“

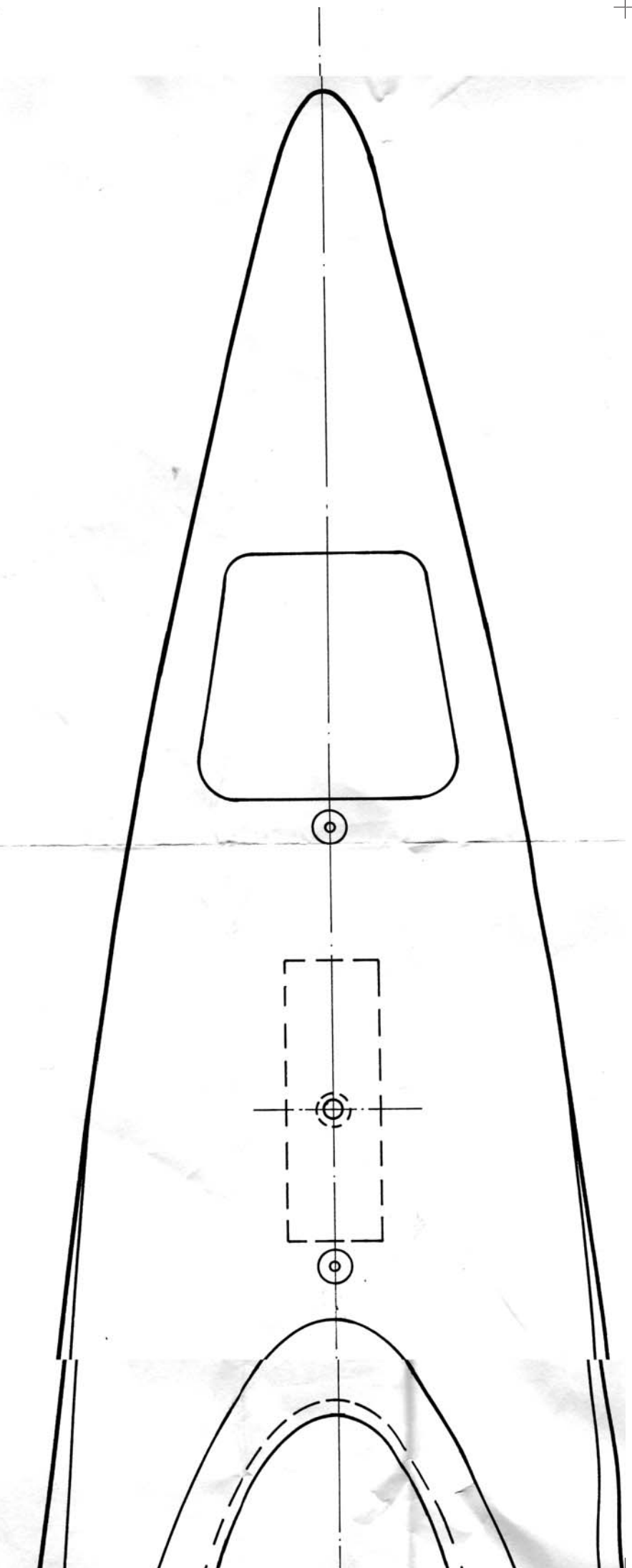
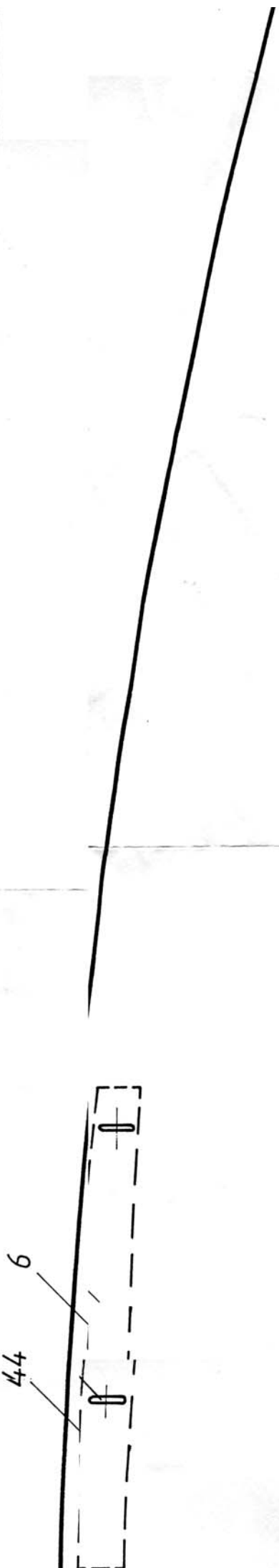


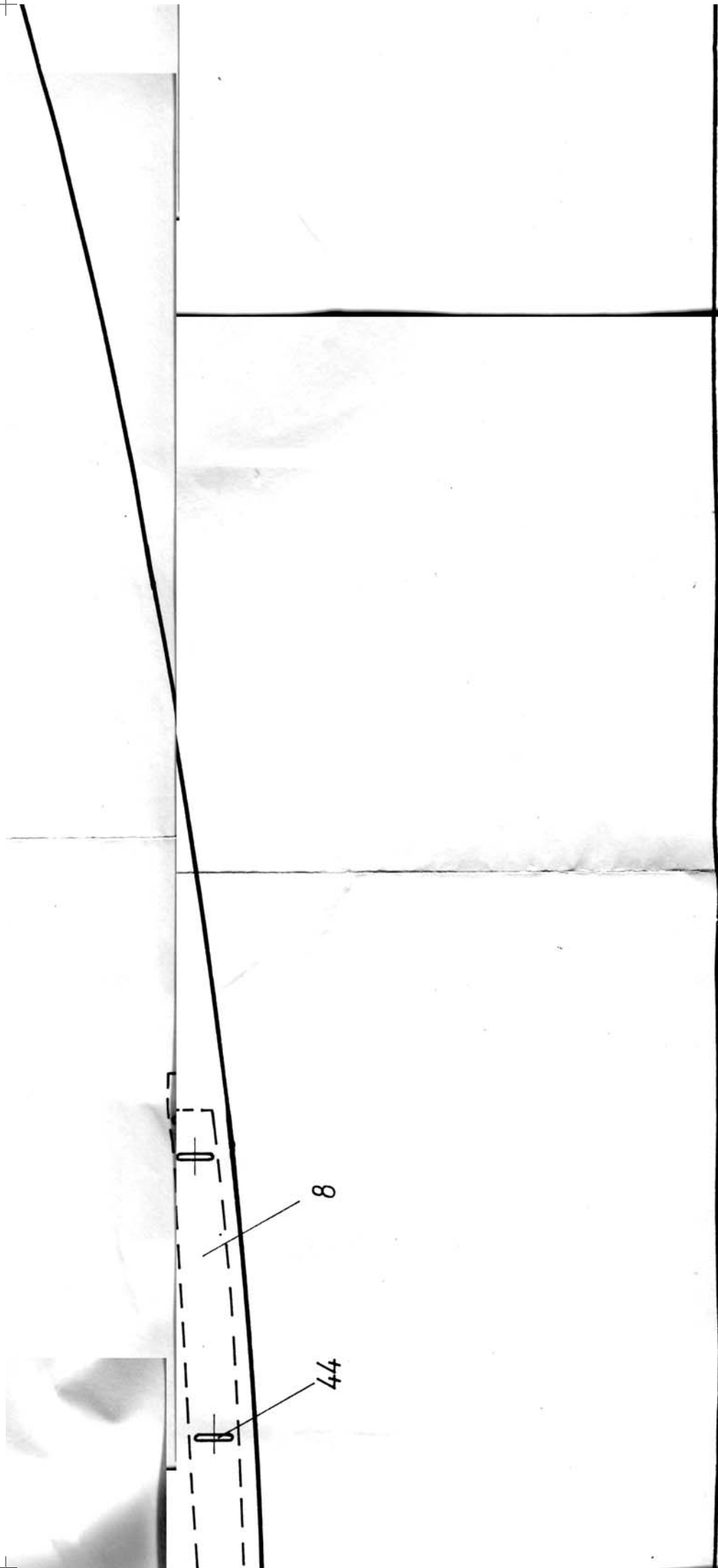


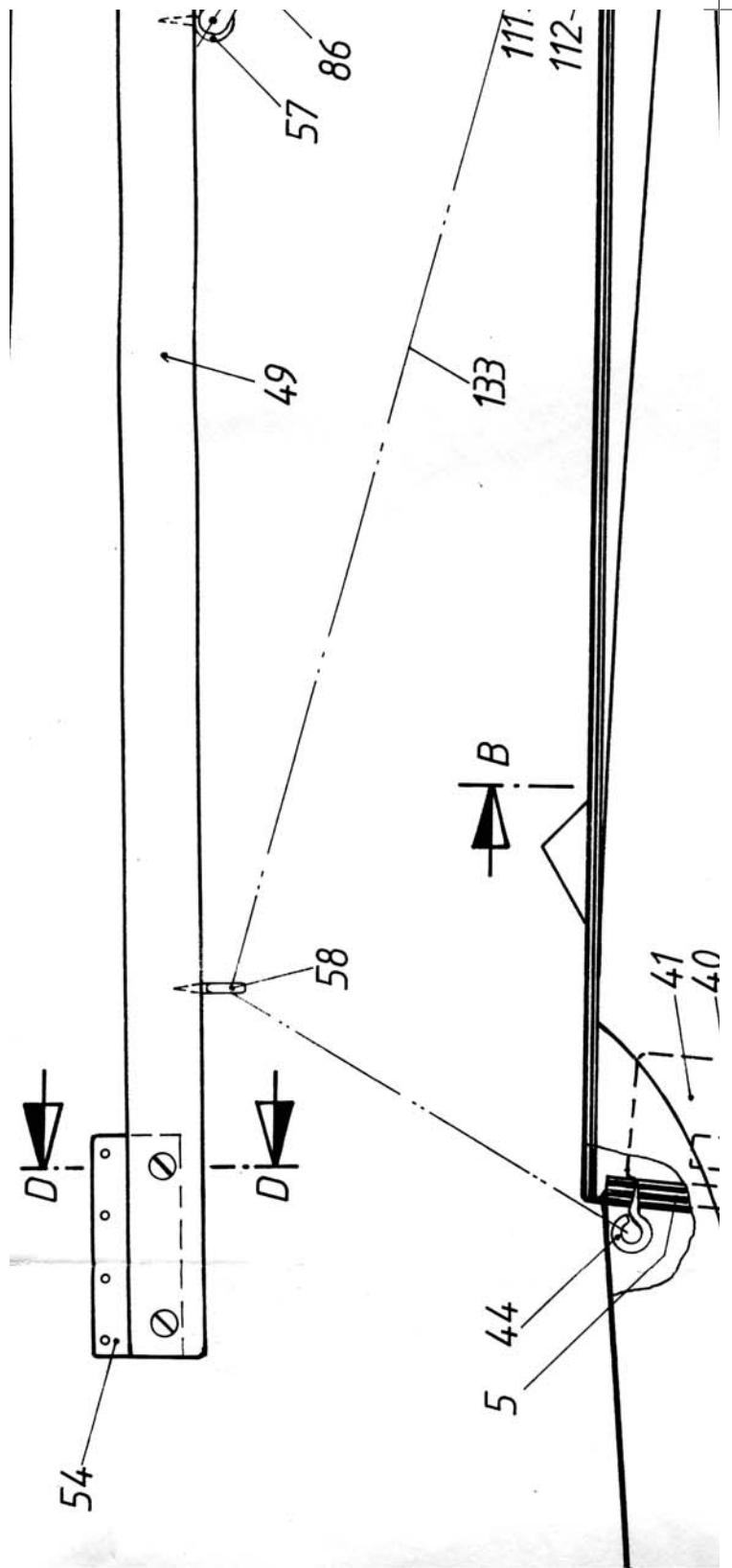
i
Einzelheit „Y“
Einzelheit „Y“

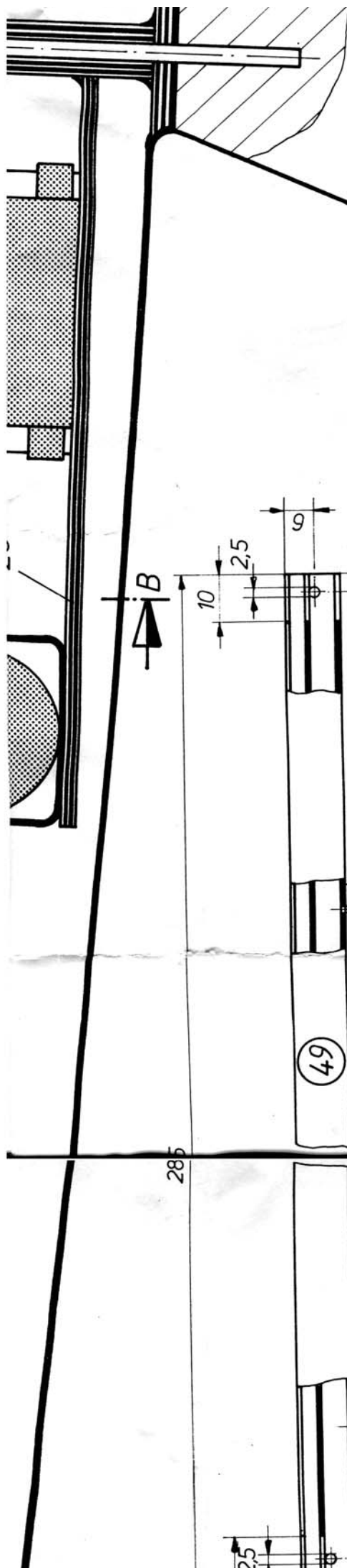
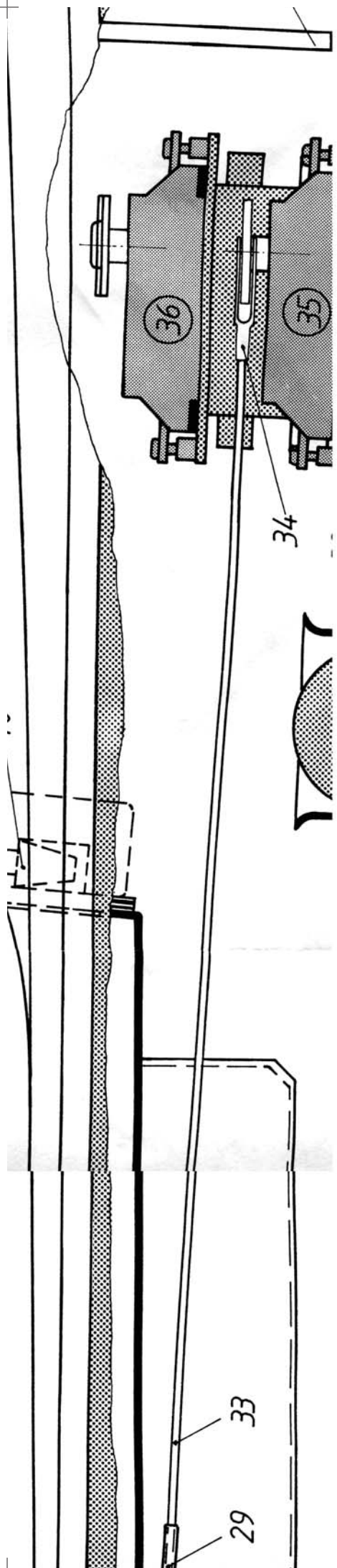


Bohrschema für Mast

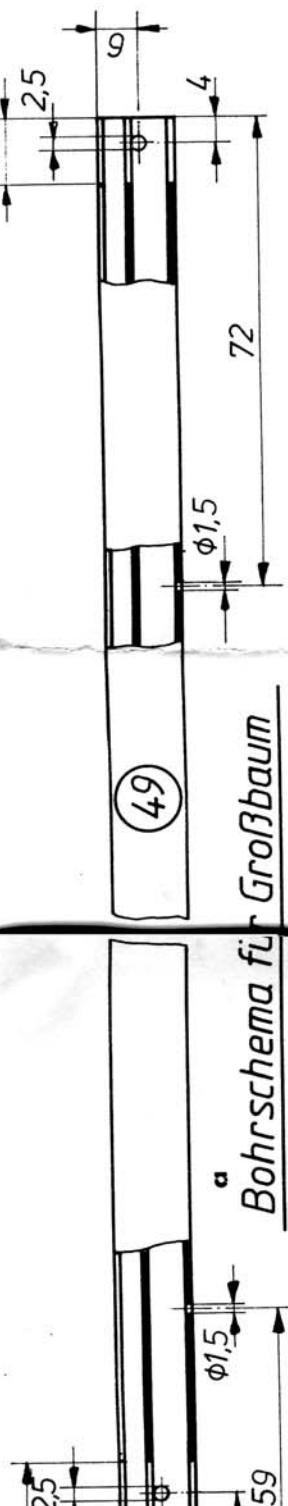






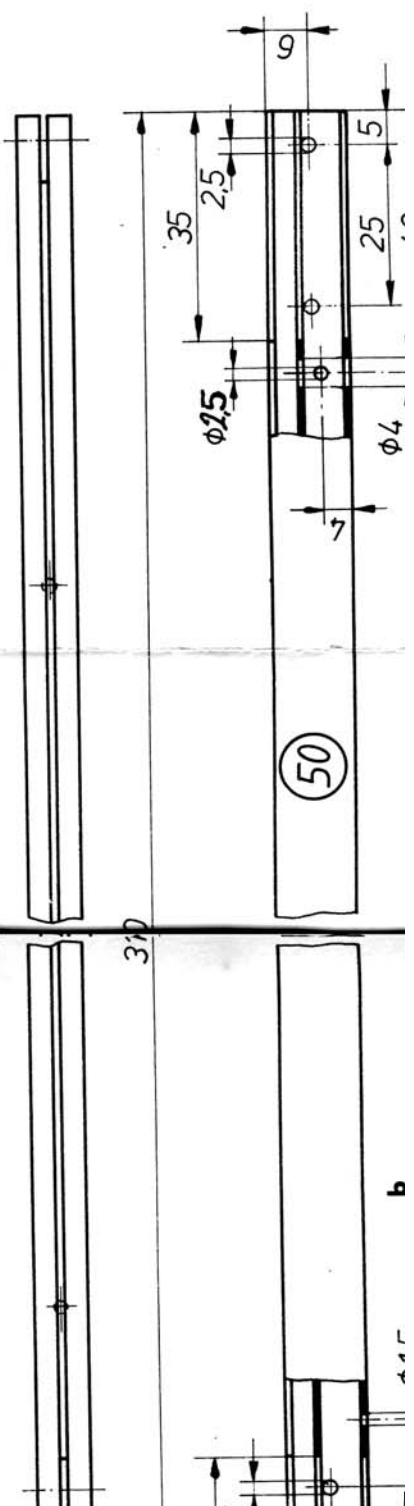


285

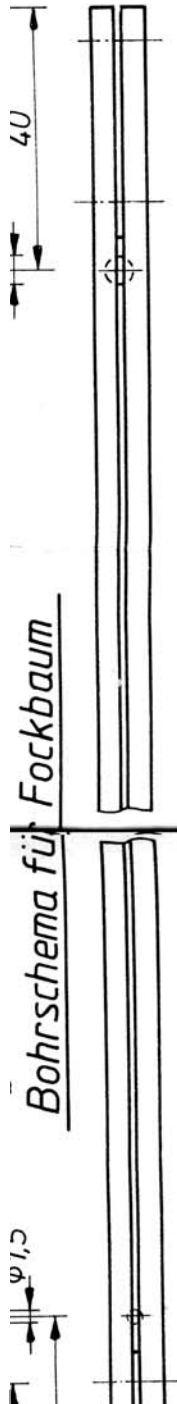


^a Bohrschema für Großbaum

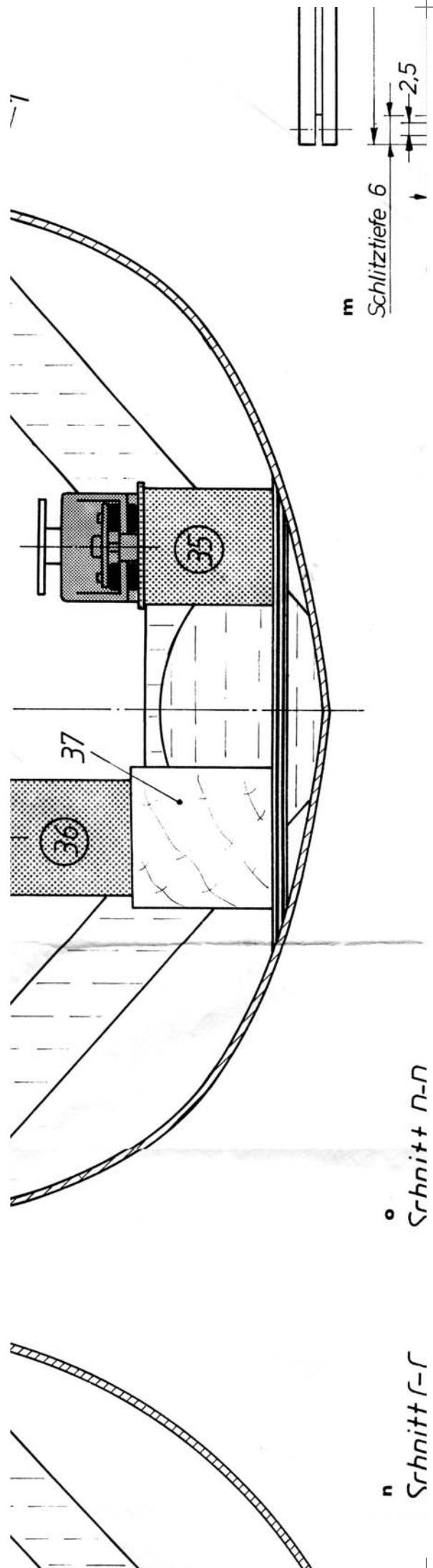
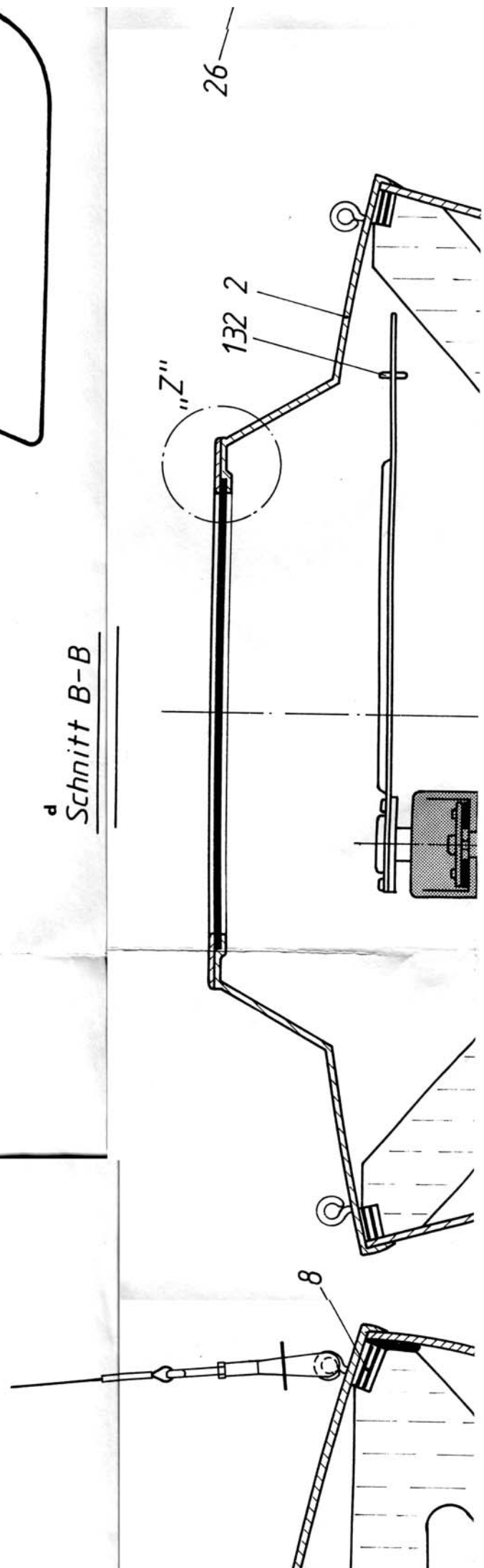
310



Bohrschema für Fockbaum

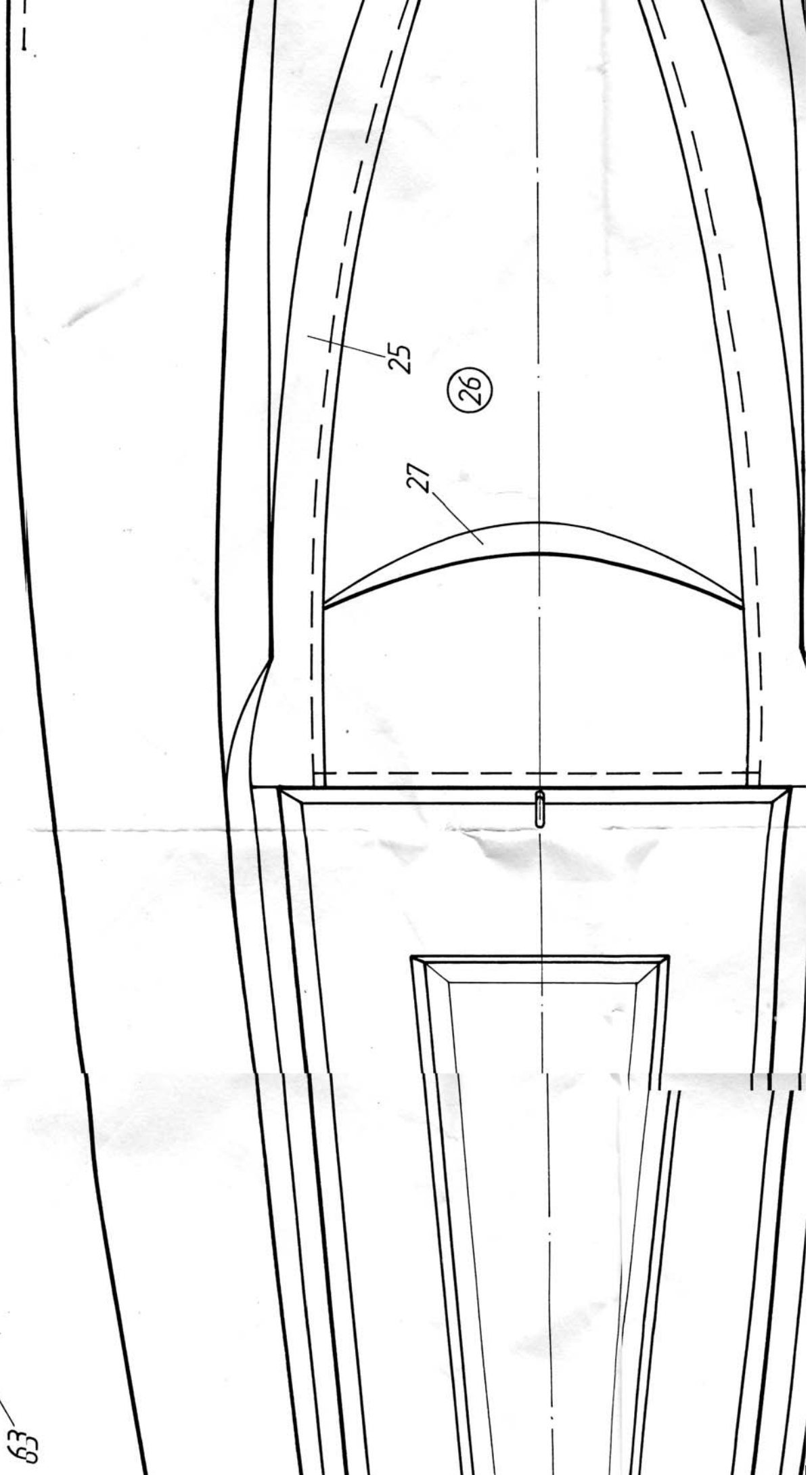
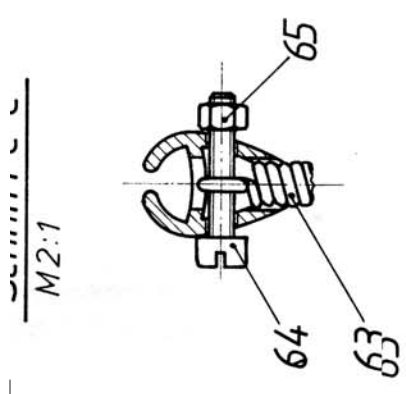
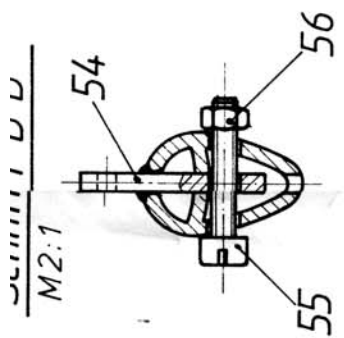
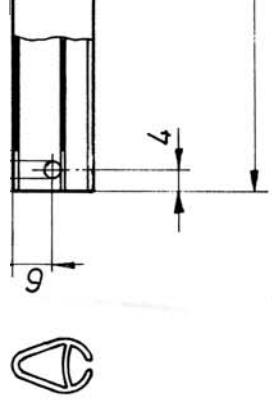


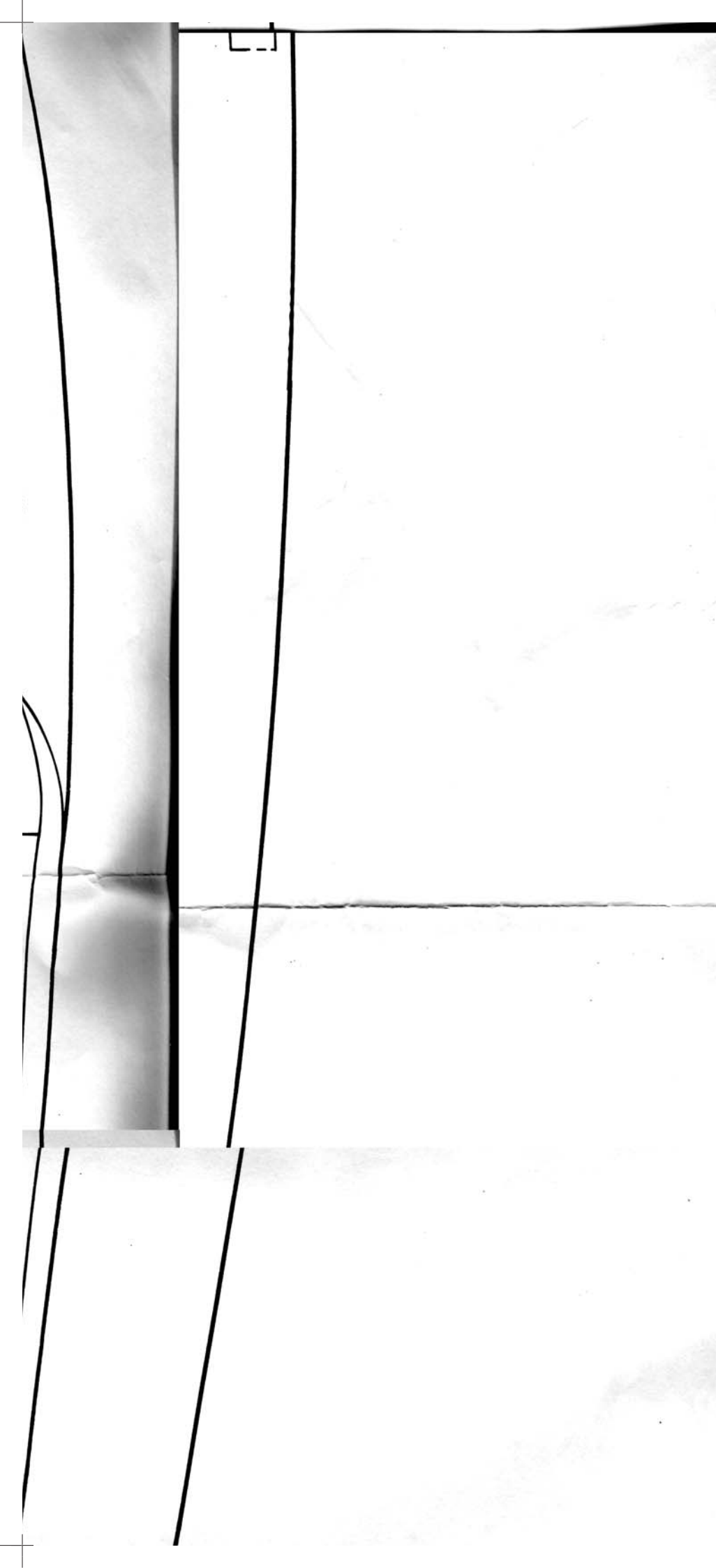
Schnitt B-B

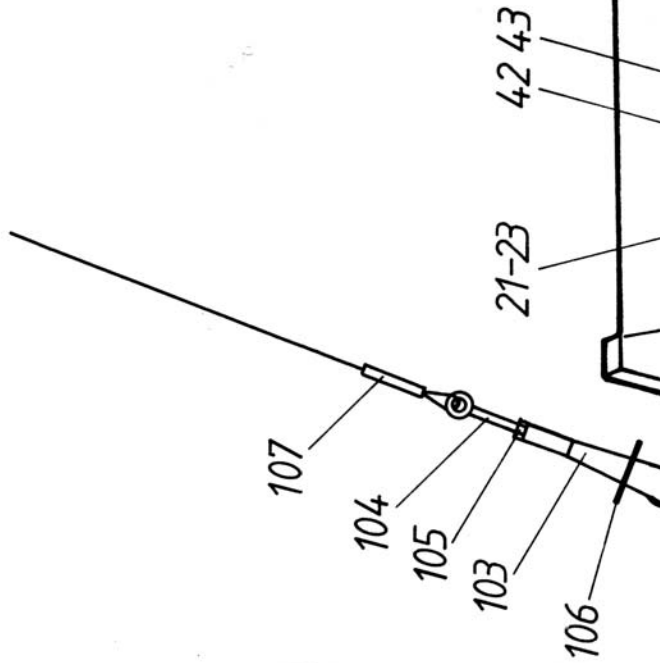


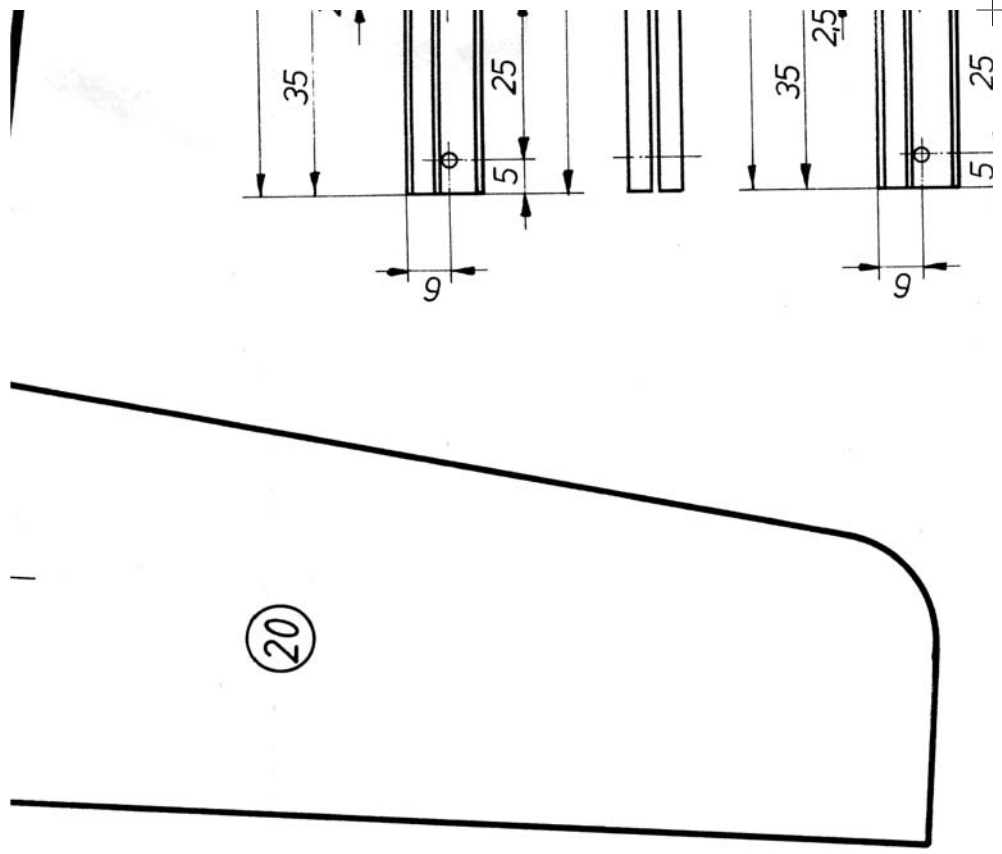
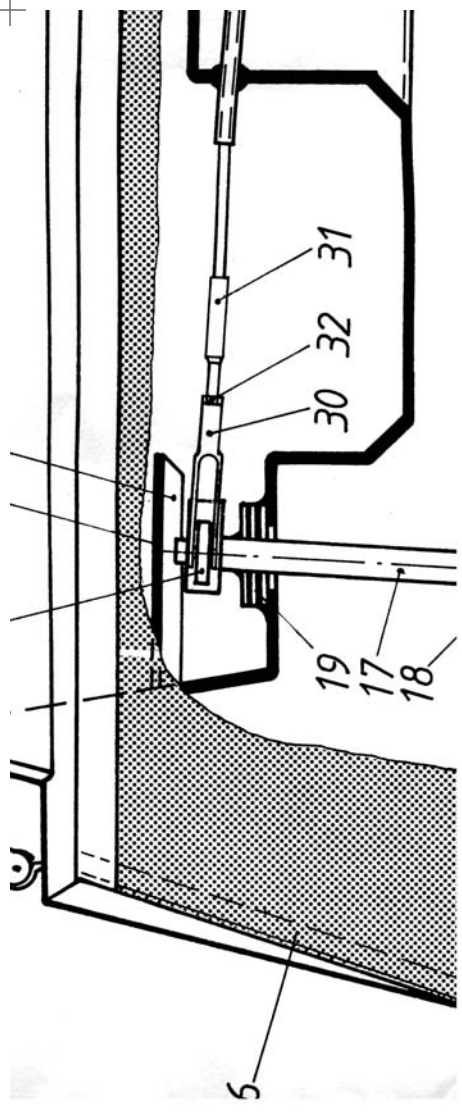
Schnitt C-C

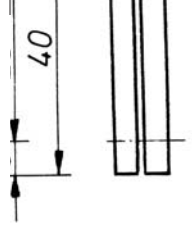
Schnitt D-D











Schnitt A-A

