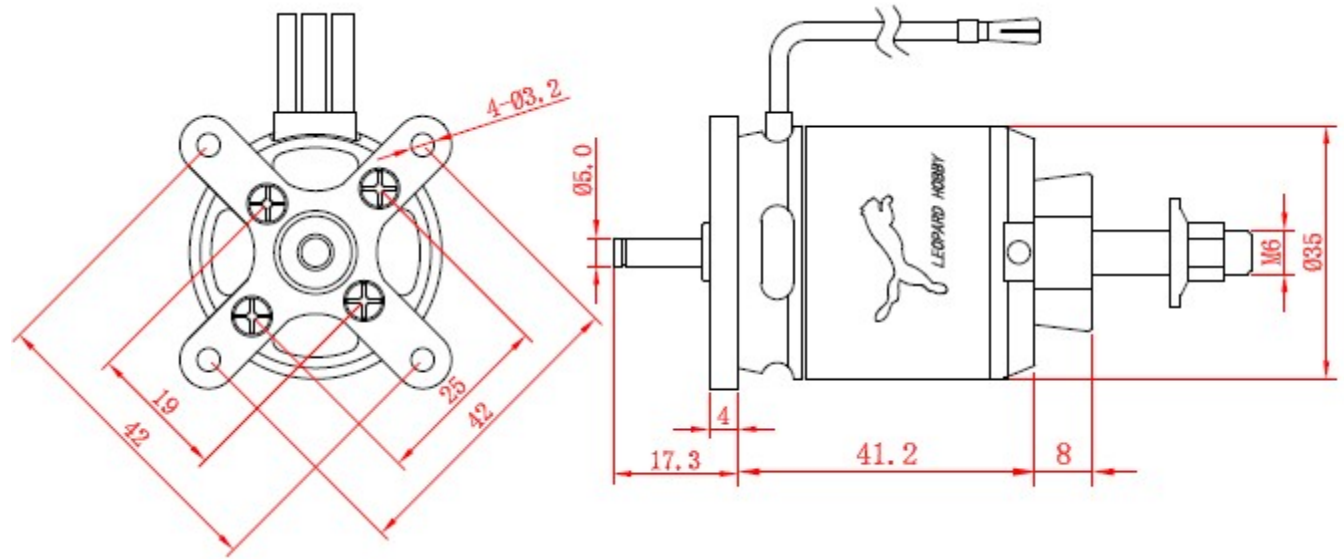


Leopard LC3542



Spezifikation:

LC-3542 Serie												
Model	U/min	Leerlauf	Lipo	Maximale Belastung	Dauerbelastung	Widerstand	Abmessungen Durchmesser/Länge	Motorwelle	Gewicht	Leistung	Zugkraft	Propeller
LC3542-6T	920KV	2.3A	3-4S	45A	<42	0.0393	35mm×41.2mm	5.0 mm	135g	620W	2.2kg	11 " -12 "
LC3542-7T	730KV	1.8A	3-5S	38A	<34	0.0534	35mm×41.2mm	5.0 mm	135g	580W	2.0kg	11 " -12 "