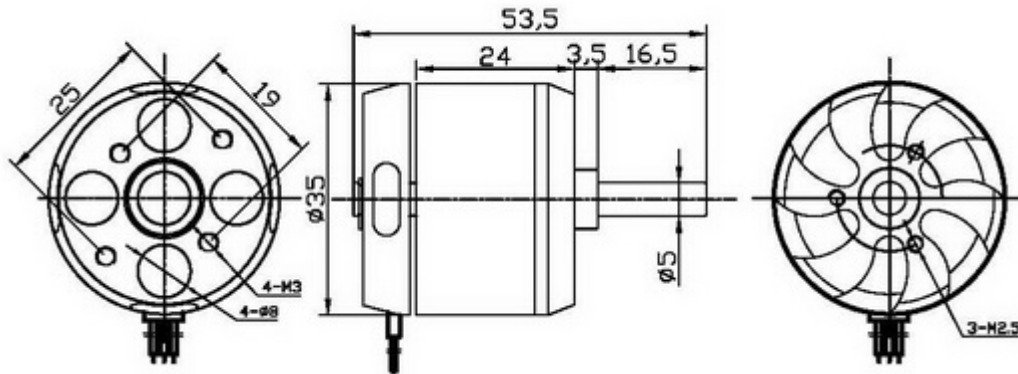


RCX BC3536-9 910KV bürstenloser Außenläufer

Details



Spezifikationen:

- Bezeichnung: BC3536-9
- Abmessungen: $\Phi 35 \times 36$ mm
- Welle: $\Phi 5.0 \times 53.5$ mm
- Gewicht: 102g
- KV (U/V): 910
- Leistung max.: 370W
- Dauerbelastung: 25.5A
- Zugkraft max.: ~ 1050 g
- Propeller: 10x7 / 12x5
- Batterie: 2-4S Li-Po
- ESC(A): 50A
- Widerstand: 0.063 Ω

